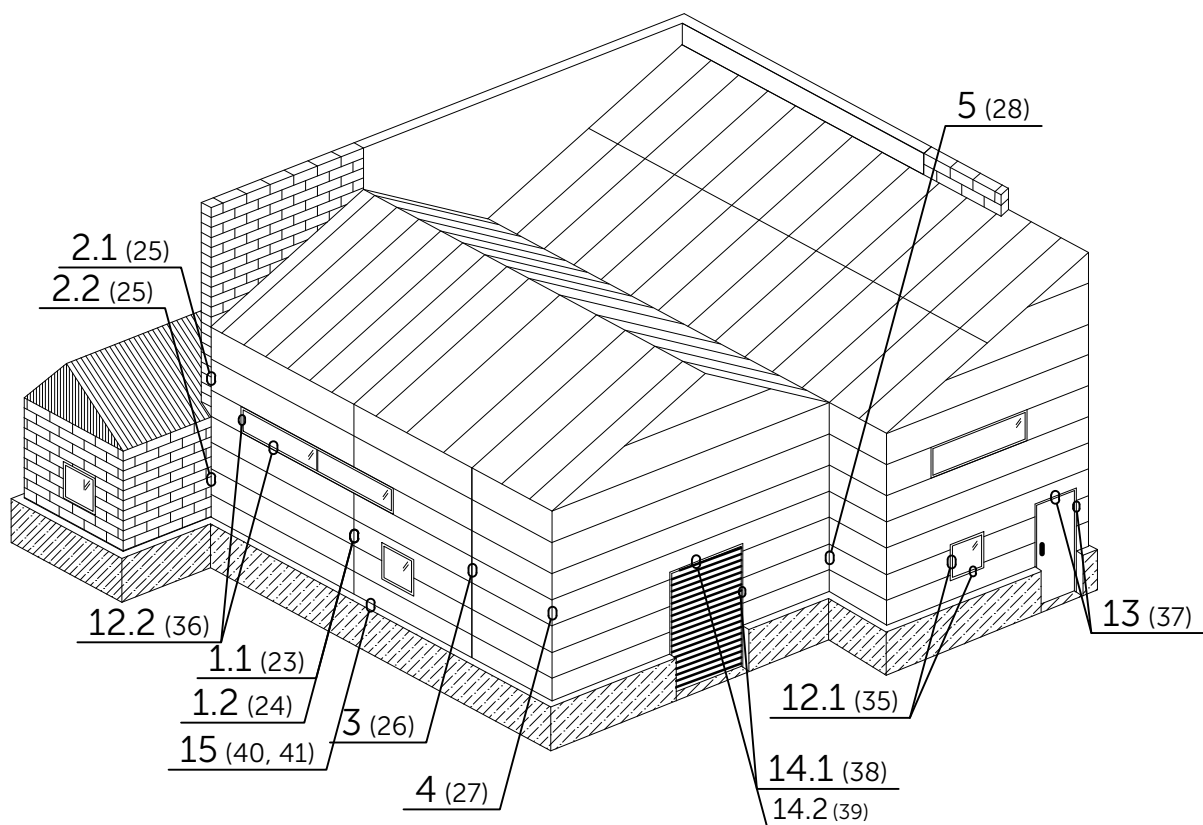
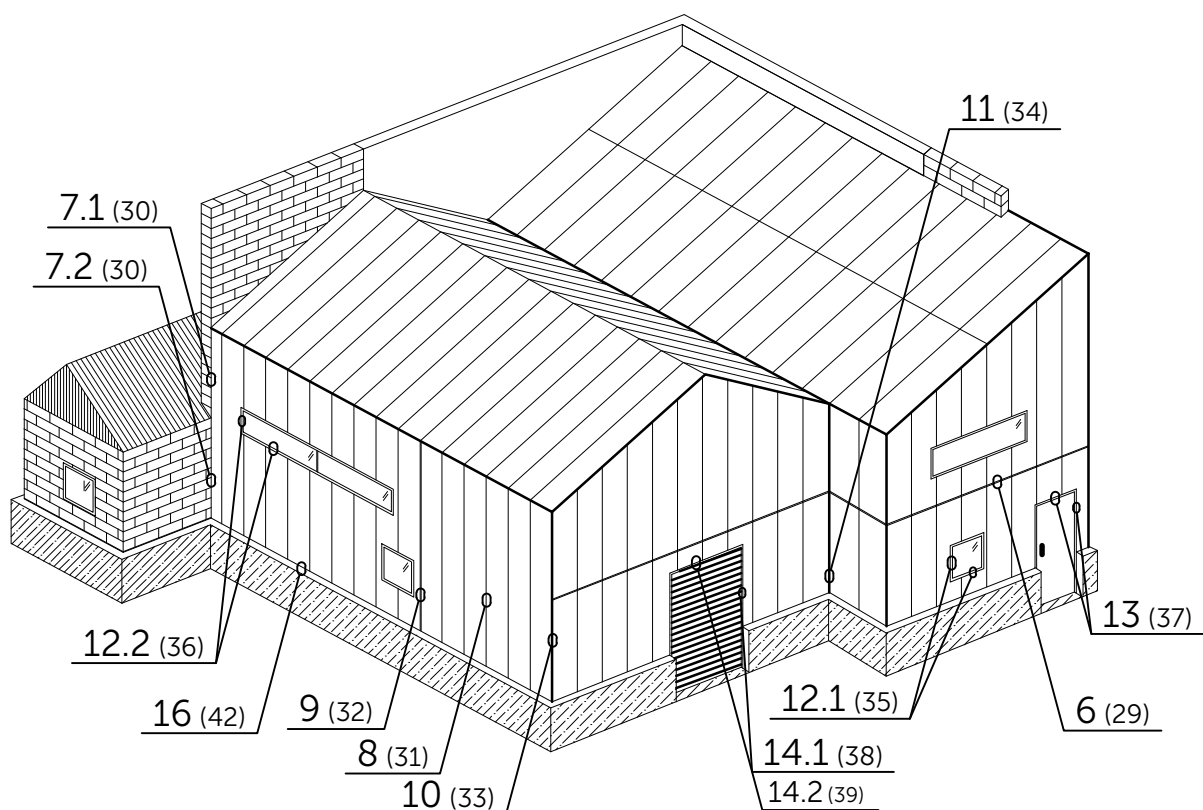


ГОРИЗОНТАЛЬНОЕ РАСПОЛОЖЕНИЕ СТЕНОВЫХ ПАНЕЛЕЙ



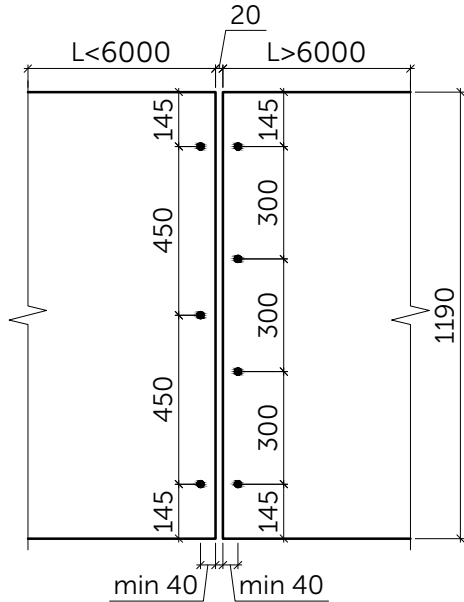
ВЕРТИКАЛЬНОЕ РАСПОЛОЖЕНИЕ СТЕНОВЫХ ПАНЕЛЕЙ



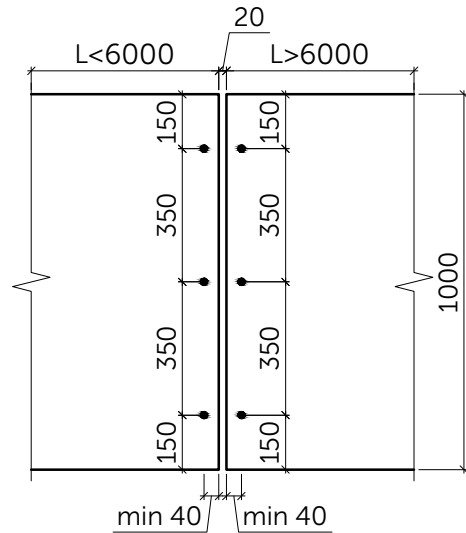
ГОРИЗОНТАЛЬНОЕ РАСПОЛОЖЕНИЕ СТЕНОВЫХ ПАНЕЛЕЙ

Схема крепления стеновых сэндвич-панелей ТЕХНОПАН

Рекомендуемое количество самосверлящих шурупов при монтаже стеновых сэндвич-панелей на промежуточной колонне

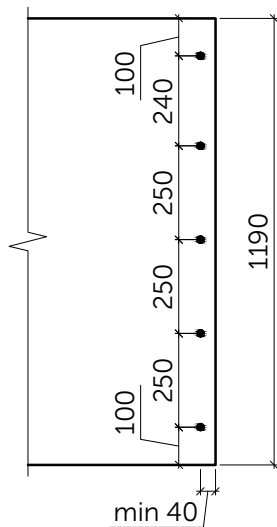


Для сэндвич-панелей 1190 мм

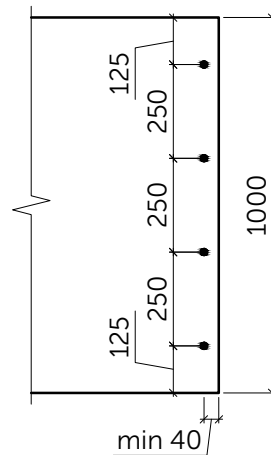


Для сэндвич-панелей 1000 мм

Рекомендуемое количество самосверлящих шурупов при монтаже стеновых сэндвич-панелей на крайней колонне



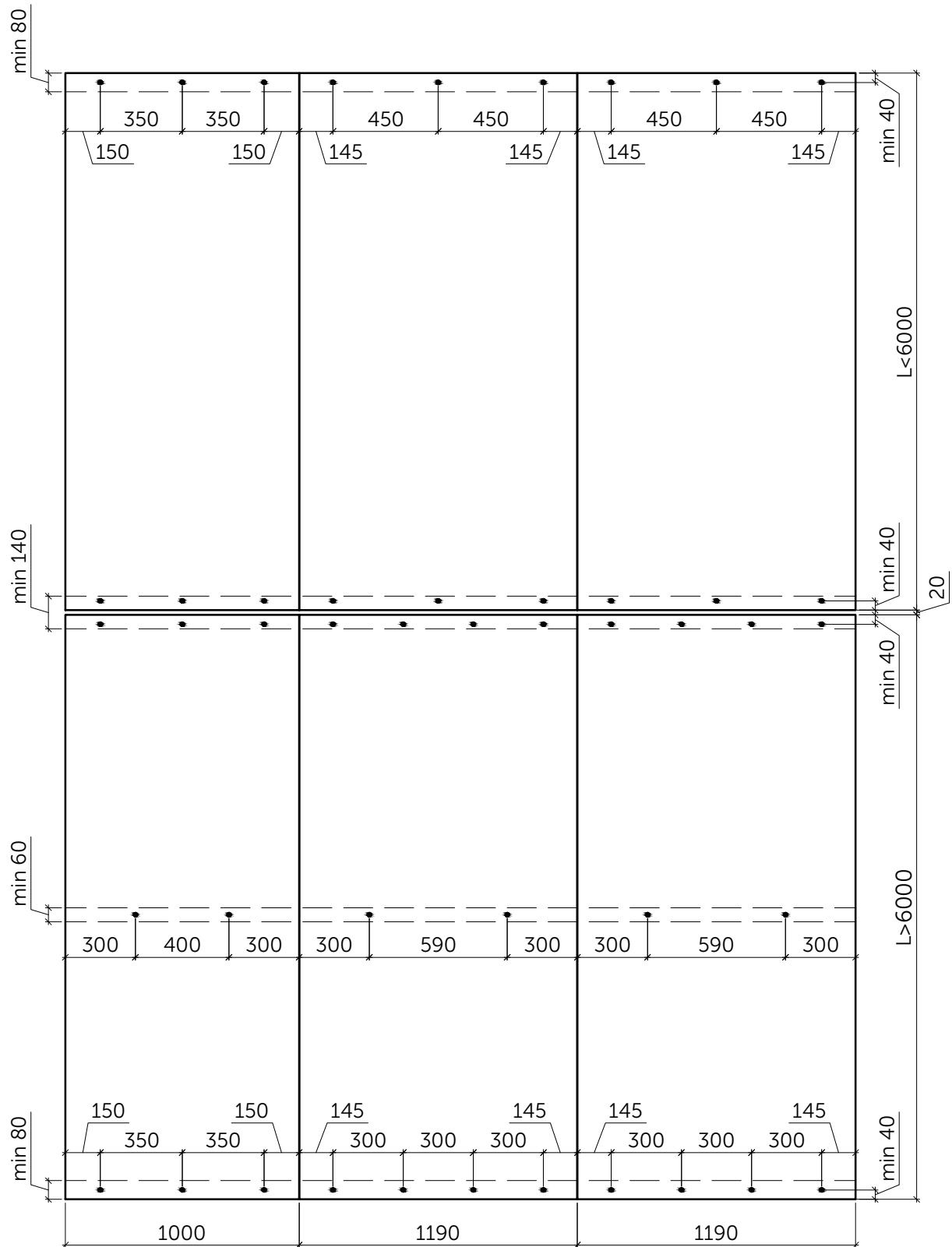
Для сэндвич-панелей 1190 мм



Для сэндвич-панелей 1000 мм

ВЕРТИКАЛЬНОЕ РАСПОЛОЖЕНИЕ СТЕНОВЫХ ПАНЕЛЕЙ

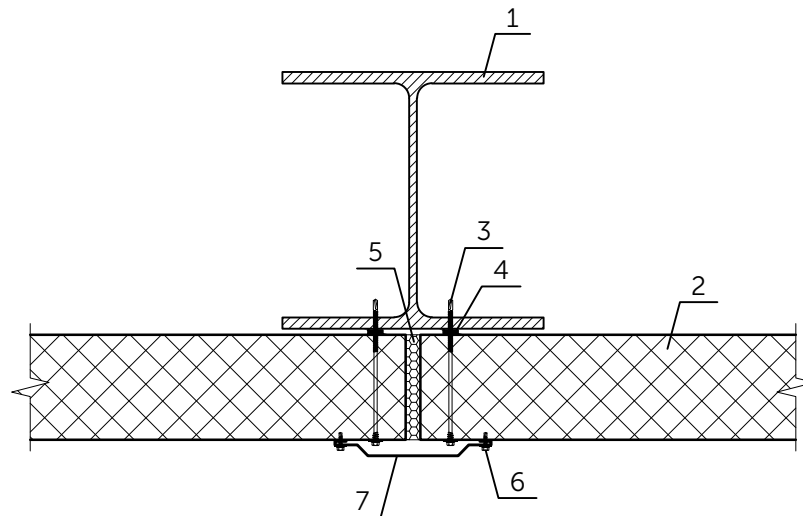
Схема крепления стеновых сэндвич-панелей ТЕХНОПАН



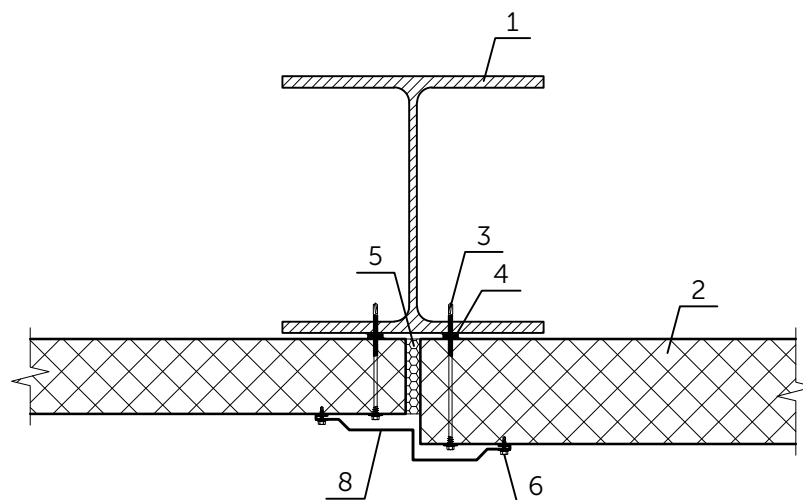
СТЕНОВЫЕ СЭНДВИЧ-ПАНЕЛИ ТЕХНОПАН

Узел 1.1

Стык стеновых сэндвич-панелей на металлической колонне



сэндвич-панели одной толщины



сэндвич-панели разной толщины

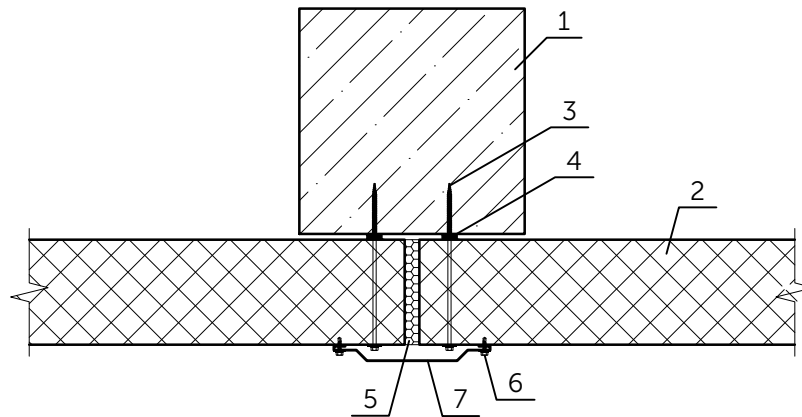
1	Металлическая колонна/стойка каркаса
2	Стеновая сэндвич-панель
3	Саморез 5,5/6,3xL с ЭПДМ-прокладкой
4	Уплотнительная лента
5	Монтажная пена/Минеральная вата
6	Саморез 4,8x19 или заклепка комбинированная 3,2x8 (шаг 300мм)
7	Фасонный элемент ФС-1, t=0,5мм
8	Фасонный элемент ФС-2, t=0,5мм

СТЕНОВЫЕ СЭНДВИЧ-ПАНЕЛИ ТЕХНОПАН

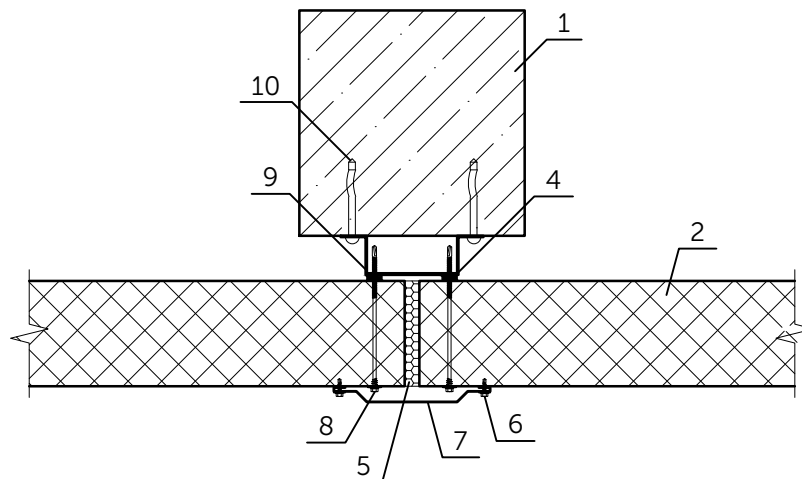
Узел 1.2

Стык стеновых сэндвич-панелей на железобетонной колонне

Вариант 1



Вариант 2

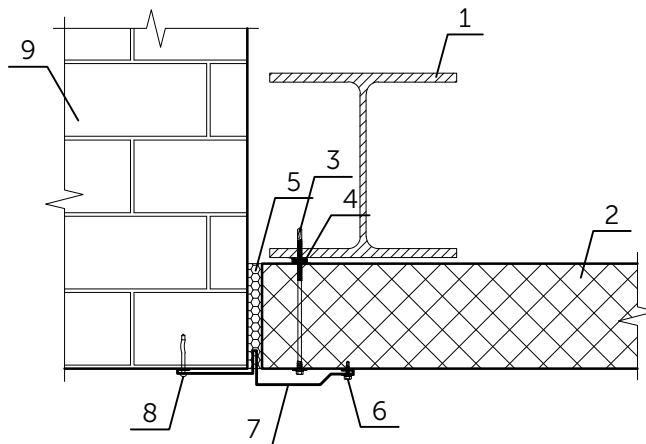


1	Железобетонная колонна каркаса
2	Стеновая сэндвич-панель
3	Саморез по бетону 6,3xL
4	Уплотнительная лента
5	Монтажная пена/Минеральная вата
6	Саморез 4,8x19 или заклепка комбинированная 3,2x8 (шаг 300мм)
7	Фасонный элемент ФС-1, t=0,5мм
8	Саморез 5,5/6,3xL с ЭПДМ-прокладкой
9	Профиль холодногнутой оцинкованный t=2,0мм
10	Дюбель (шаг 600мм)

СТЕНОВЫЕ СЭНДВИЧ-ПАНЕЛИ ТЕХНОПАН

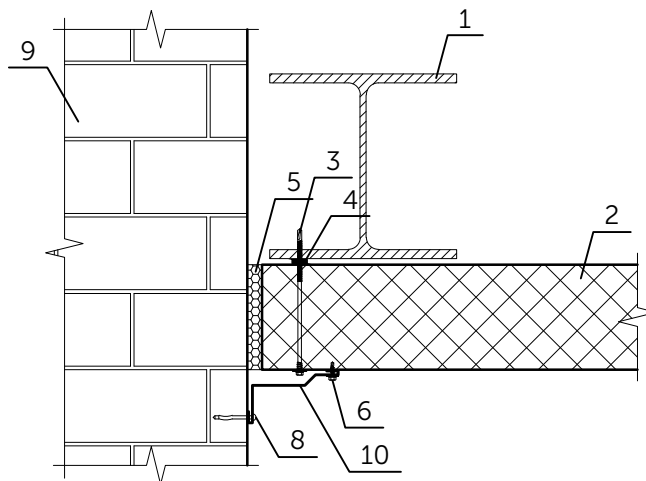
Узел 2.1

Примыкание сэндвич-панели к кирпичной (бетонной) стене



Узел 2.2

Примыкание сэндвич-панели к кирпичной (бетонной) стене



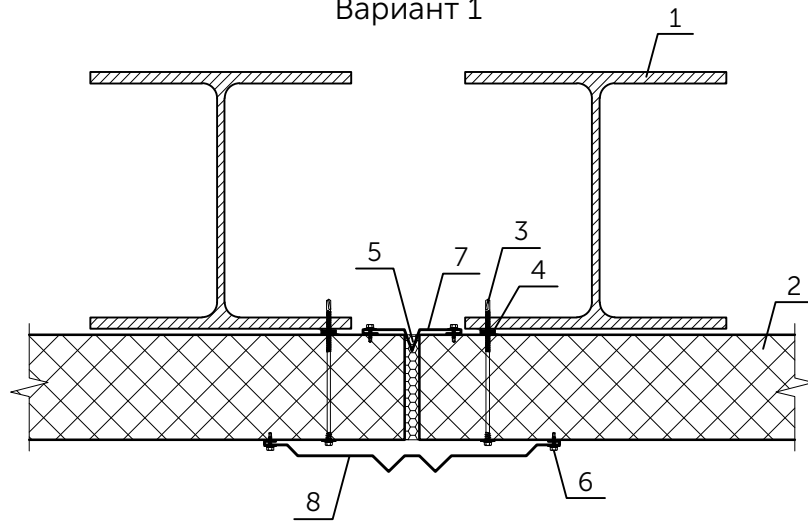
1	Колонна каркаса
2	Стеновая сэндвич-панель
3	Саморез 5,5/6,3xL с ЭПДМ-прокладкой
4	Уплотнительная лента
5	Монтажная пена/Минеральная вата
6	Саморез 4,8x19 или заклепка комбинированная 3,2x8 (шаг 300мм)
7	Фасонный элемент ФС-3, t=0,5мм
8	Дюбель (шаг 300мм)
9	Кирпичная (бетонная) стена
10	Фасонный элемент ФС-4, t=0,5мм

СТЕНОВЫЕ СЭНДВИЧ-ПАНЕЛИ ТЕХНОПАН

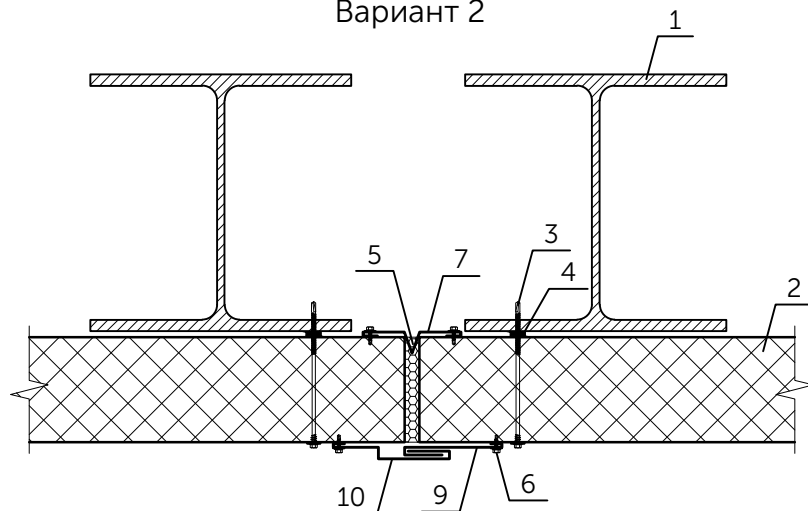
Узел 3

Деформационный шов

Вариант 1



Вариант 2

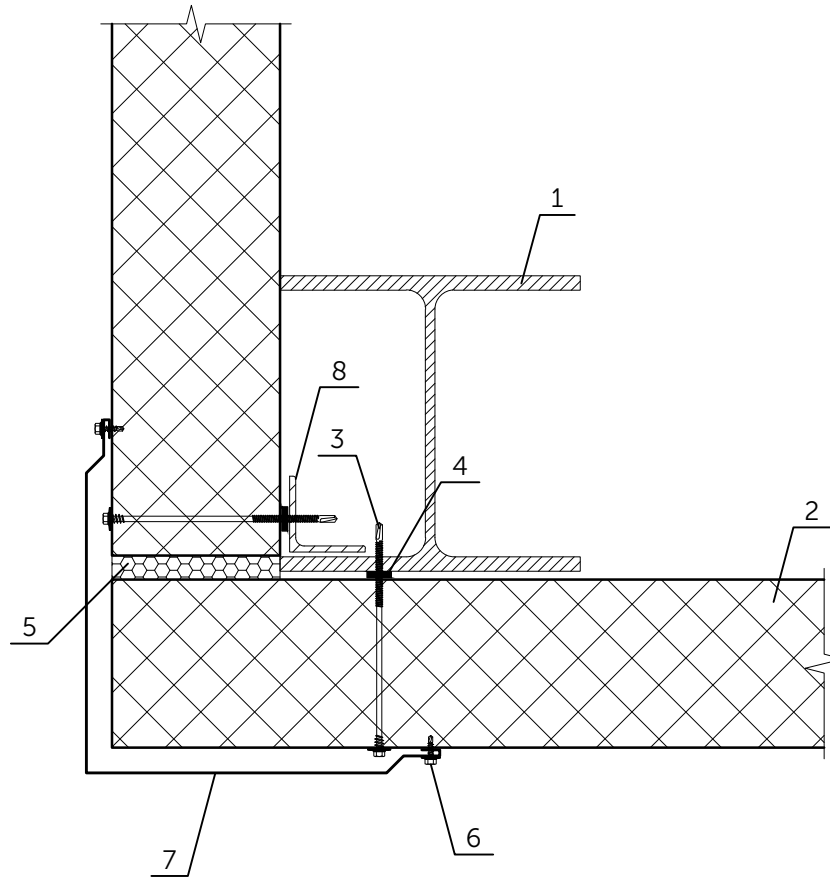


1	Колонна каркаса
2	Стеновая сэндвич-панель
3	Саморез 5,5/6,3xL с ЭПДМ-прокладкой
4	Уплотнительная лента
5	Монтажная пена/Минеральная вата
6	Саморез 4,8x19 или заклепка комбинированная 3,2x8 (шаг 300мм)
7	Фасонный элемент ФС-5, t=0,5мм
8	Фасонный элемент ФС-6, t=0,5мм
9	Фасонный элемент ФС-7, t=0,5мм
10	Фасонный элемент ФС-8, t=0,5мм

СТЕНОВЫЕ СЭНДВИЧ-ПАНЕЛИ ТЕХНОПАН

Узел 4

Стык стеновых сэндвич-панелей по наружному углу

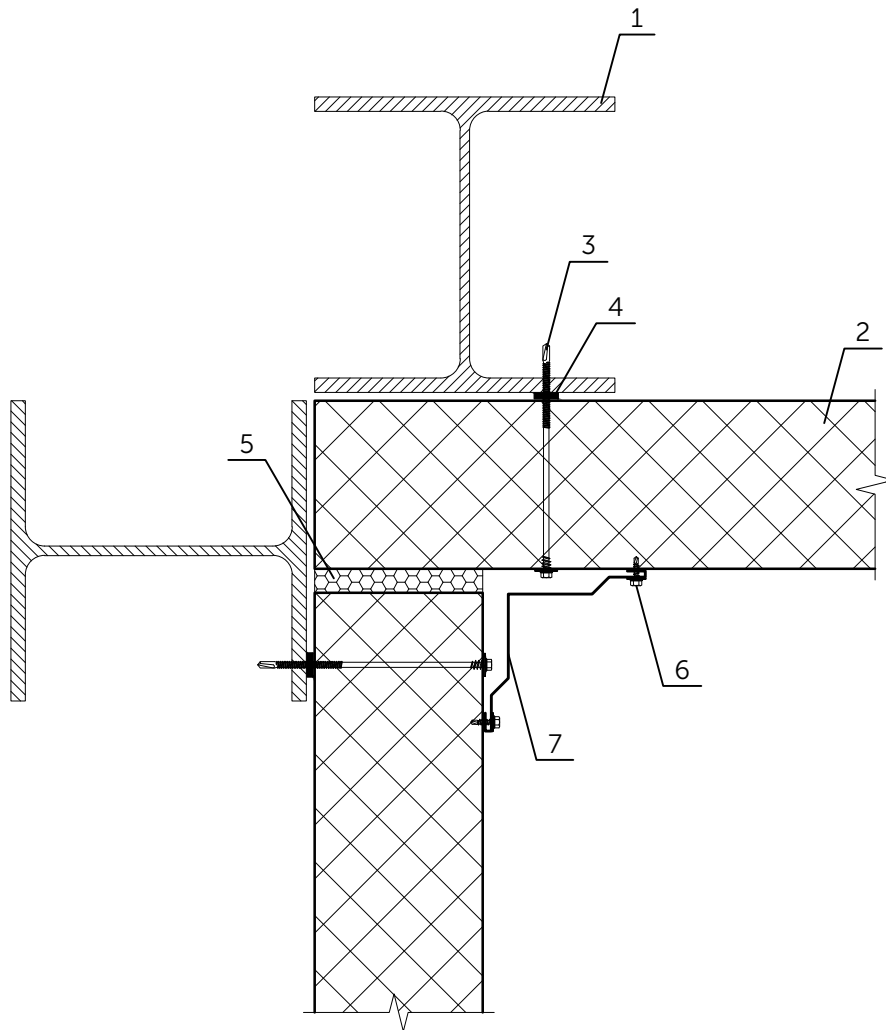


1	Колонна каркаса
2	Стеновая сэндвич-панель
3	Саморез 5,5/6,3xL с ЭПДМ-прокладкой
4	Уплотнительная лента
5	Монтажная пена/Минеральная вата
6	Саморез 4,8x19 или заклепка комбинированная 3,2x8 (шаг 300мм)
7	Фасонный элемент ФС-9, t=0,5мм
8	L 63x5 (приварить к колонне)

СТЕНОВЫЕ СЭНДВИЧ-ПАНЕЛИ ТЕХНОПАН

Узел 5

Стык стеновых сэндвич-панелей по внутреннему углу

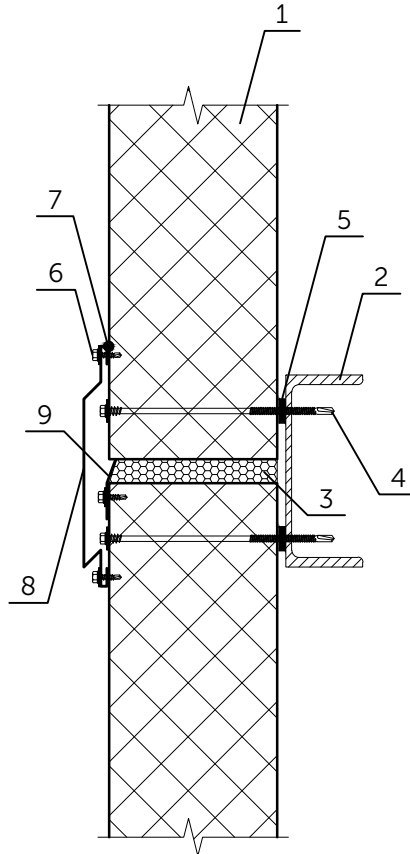


1	Колонна каркаса
2	Стеновая сэндвич-панель
3	Саморез 5,5/6,3xL с ЭПДМ-прокладкой
4	Уплотнительная лента
5	Монтажная пена/Минеральная вата
6	Саморез 4,8x19 или заклепка комбинированная 3,2x8 (шаг 300мм)
7	Фасонный элемент ФС-10, t=0,5мм

СТЕНОВЫЕ СЭНДВИЧ-ПАНЕЛИ ТЕХНОПАН

Узел 6

Стык стеновых сэндвич-панелей

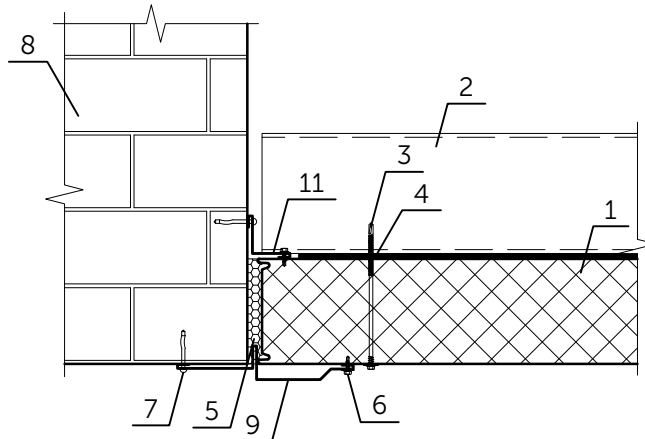


1	Стеновая сэндвич-панель
2	Элемент каркаса
3	Монтажная пена/Минеральная вата
4	Саморез 5,5/6,3xL с ЭПДМ-прокладкой
5	Уплотнительная лента
6	Саморез 4,8x19 или заклепка комбинированная 3,2x8 (шаг 300мм)
7	Герметик силиконовый
8	Фасонный элемент ФС-11, t=0,5мм
9	Фасонный элемент ФС-12, t=0,5мм

СТЕНОВЫЕ СЭНДВИЧ-ПАНЕЛИ ТЕХНОПАН

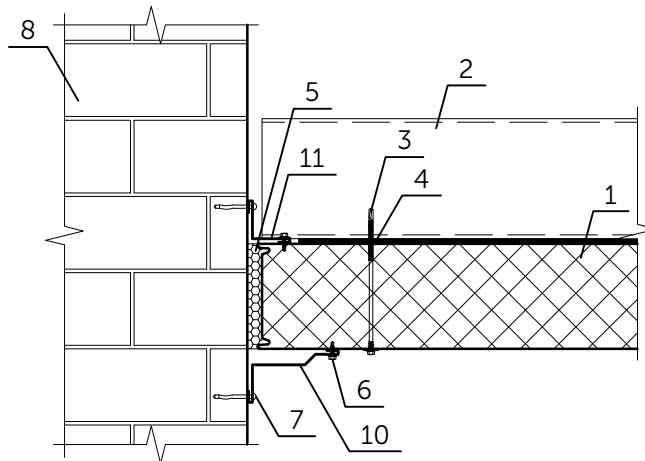
Узел 7.1

Примыкание сэндвич-панели к кирпичной (бетонной) стене



Узел 7.2

Примыкание сэндвич-панели к кирпичной (бетонной) стене

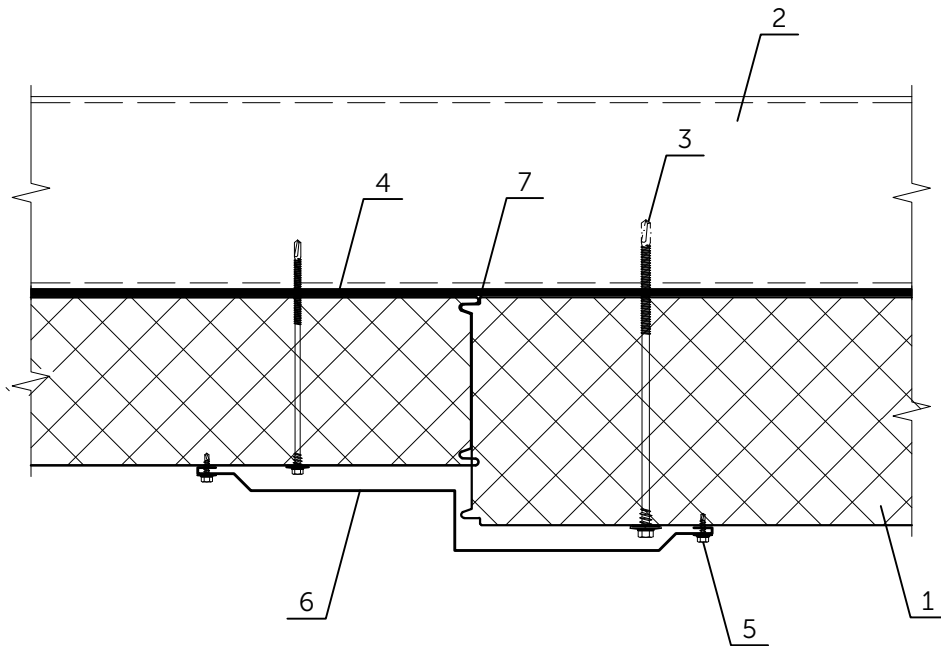


1	Стеновая сэндвич-панель
2	Элемент каркаса
3	Саморез 5,5/6,3xL с ЭПДМ-прокладкой
4	Уплотнительная лента
5	Монтажная пена/Минеральная вата
6	Саморез 4,8x19 или заклепка комбинированная 3,2x8 (шаг 300мм)
7	Дюбель (шаг 300мм)
8	Кирпичная (бетонная) стена
9	Фасонный элемент ФС-3, t=0,5мм
10	Фасонный элемент ФС-4, t=0,5мм
11	Фасонный элемент ФС-13, t=0,5мм

СТЕНОВЫЕ СЭНДВИЧ-ПАНЕЛИ ТЕХНОПАН

Узел 8

Стык сэндвич-панелей разной толщины



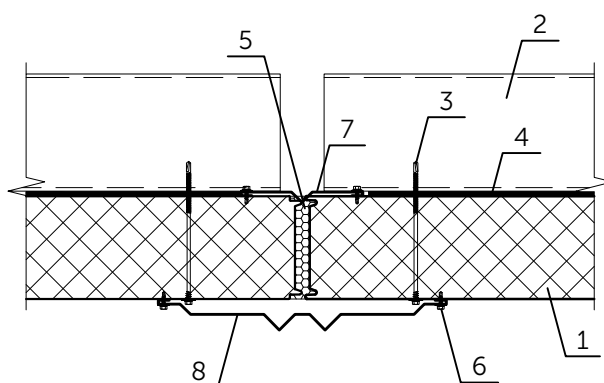
1	Стеновая сэндвич-панель
2	Элемент каркаса
3	Саморез 5,5/6,3xL с ЭПДМ-прокладкой
4	Уплотнительная лента
5	Саморез 4,8x19 или заклепка комбинированная 3,2x8 (шаг 300мм)
6	Фасонный элемент ФС-2, t=0,5мм
7	Герметик силиконовый

СТЕНОВЫЕ СЭНДВИЧ-ПАНЕЛИ ТЕХНОПАН

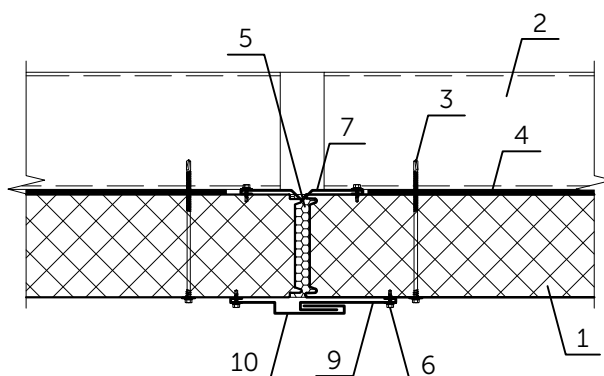
Узел 9

Деформационный шов

Вариант 1



Вариант 2

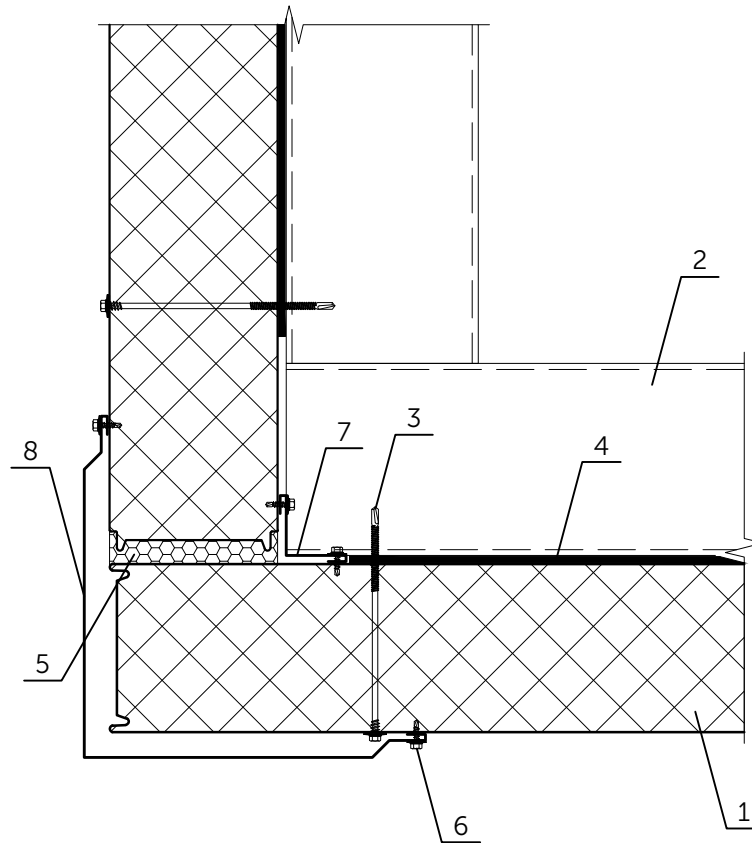


1	Стеновая сэндвич-панель
2	Элемент каркаса
3	Саморез 5,5/6,3xL с ЭПДМ-прокладкой
4	Уплотнительная лента
5	Монтажная пена/Минеральная вата
6	Саморез 4,8x19 или заклепка комбинированная 3,2x8 (шаг 300мм)
7	Фасонный элемент ФС-5, t=0,5мм
8	Фасонный элемент ФС-6, t=0,5мм
9	Фасонный элемент ФС-7, t=0,5мм
10	Фасонный элемент ФС-8, t=0,5мм

СТЕНОВЫЕ СЭНДВИЧ-ПАНЕЛИ ТЕХНОПАН

Узел 10

Стык стеновых сэндвич-панелей по наружному углу

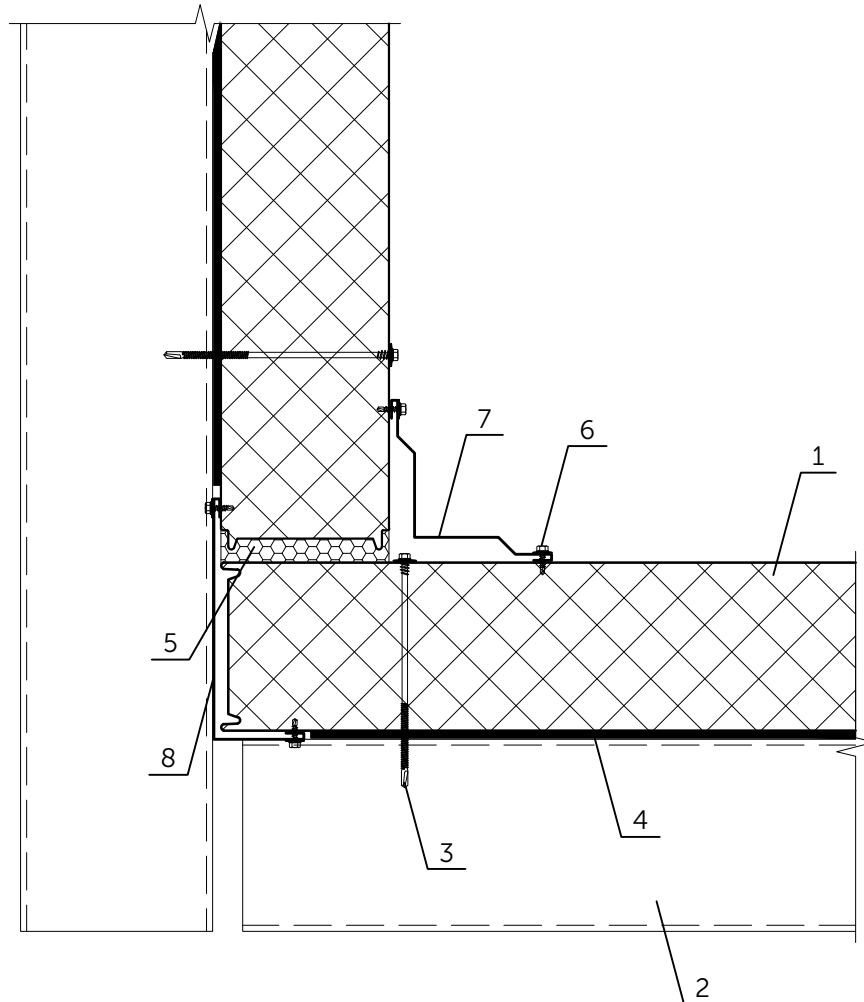


1	Стеновая сэндвич-панель
2	Элемент каркаса
3	Саморез 5,5/6,3xL с ЭПДМ-прокладкой
4	Уплотнительная лента
5	Монтажная пена/Минеральная вата
6	Саморез 4,8x19 или заклепка комбинированная 3,2x8 (шаг 300мм)
7	Фасонный элемент ФС-13, t=0,5мм
8	Фасонный элемент ФС-9, t=0,5мм

СТЕНОВЫЕ СЭНДВИЧ-ПАНЕЛИ ТЕХНОПАН

Узел 11

Стык стеновых сэндвич-панелей по внутреннему углу

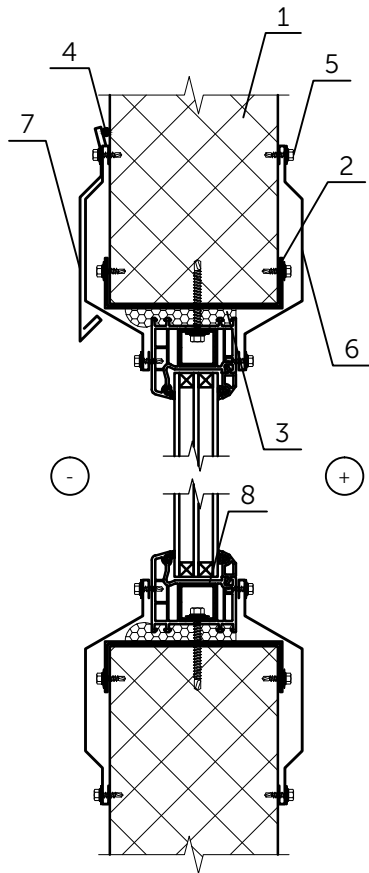


1	Стеновая сэндвич-панель
2	Элемент каркаса
3	Саморез 5,5/6,3xL с ЭПДМ-прокладкой
4	Уплотнительная лента
5	Монтажная пена/Минеральная вата
6	Саморез 4,8x19 или заклепка комбинированная 3,2x8 (шаг 300мм)
7	Фасонный элемент ФС-10, t=0,5мм
8	Фасонный элемент ФС-14, t=0,5мм

СТЕНОВЫЕ СЭНДВИЧ-ПАНЕЛИ ТЕХНОПАН

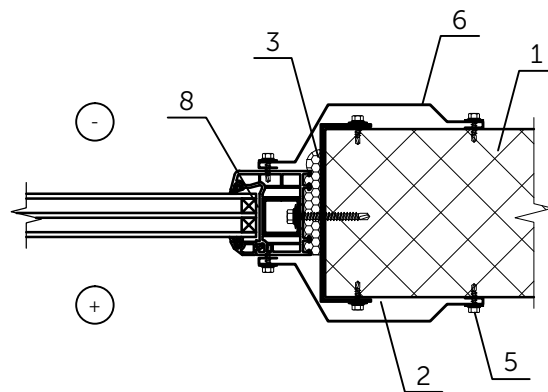
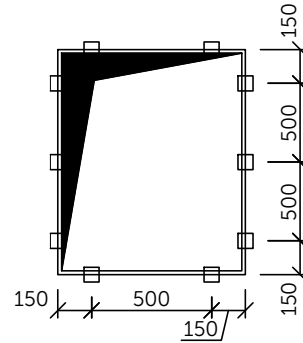
Узел 12.1

Обрамление оконного проема



вертикальное сечение

Схема установки П-образных опорных элементов



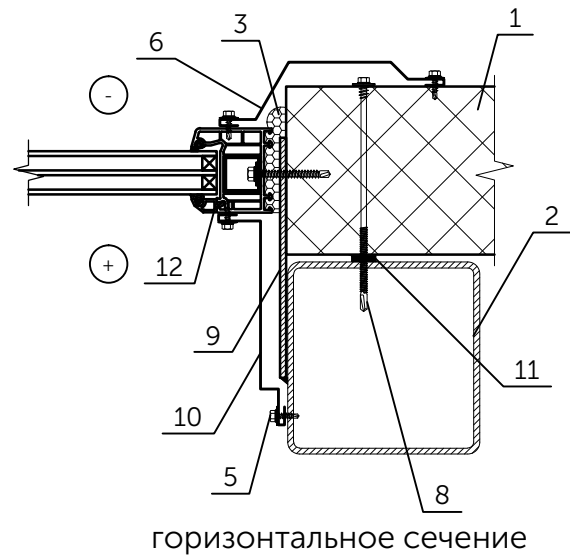
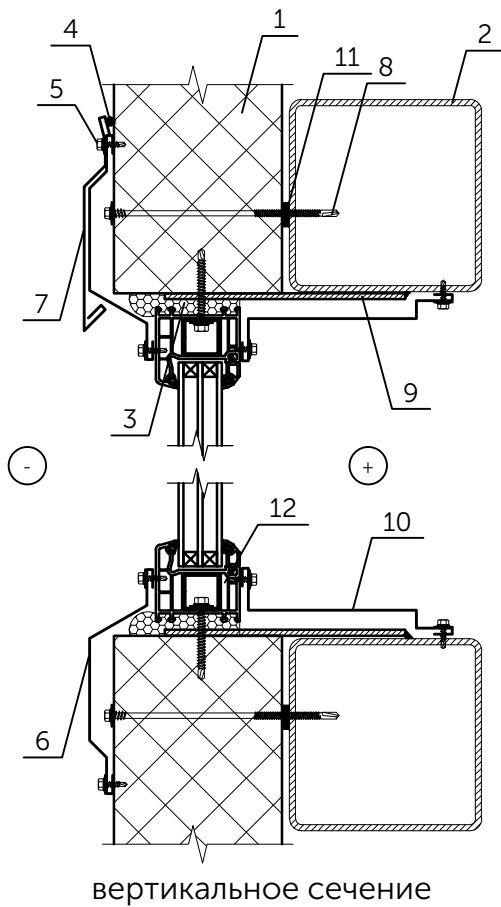
горизонтальное сечение

1	Стеновая сэндвич-панель
2	П-образный опорный элемент П-1, t= 2,0мм
3	Монтажная пена/Минеральная вата
4	Герметик силиконовый
5	Саморез 4,8x19 или заклепка комбинированная 3,2x8 (шаг 300мм)
6	Фасонный элемент ФС-15, t=0,5мм
7	Фасонный элемент ФС-16, t=0,5мм
8	Оконный блок

СТЕНОВЫЕ СЭНДВИЧ-ПАНЕЛИ ТЕХНОПАН

Узел 12.2

Обрамление оконного проема

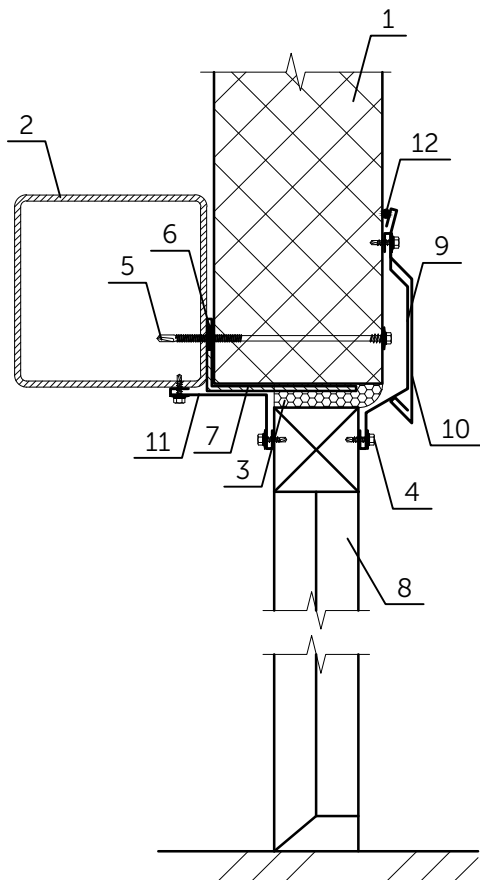


1	Стеновая сэндвич-панель
2	Элемент каркаса
3	Монтажная пена/Минеральная вата
4	Герметик силиконовый
5	Саморез 4,8x19 или заклепка комбинированная 3,2x8 (шаг 300мм)
6	Фасонный элемент ФС-15, t=0,5мм
7	Фасонный элемент ФС-16, t=0,5мм
8	Саморез 5,5/6,3xL с ЭПДМ-прокладкой
9	Опорный элемент, t _≥ 4,0мм
10	Фасонный элемент ФС-17, t=0,5мм
11	Уплотнительная лента
12	Оконный блок

СТЕНОВЫЕ СЭНДВИЧ-ПАНЕЛИ ТЕХНОПАН

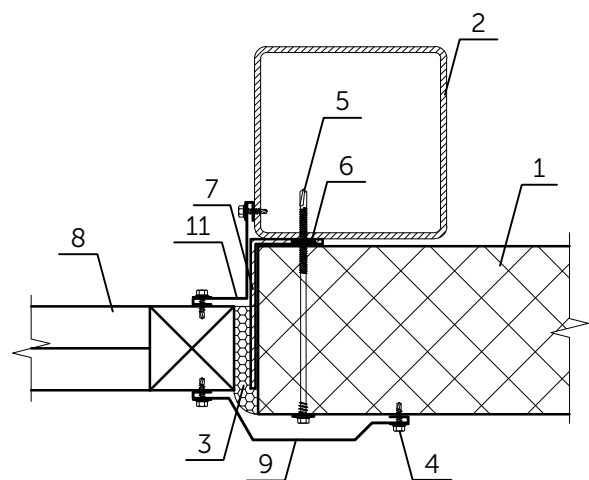
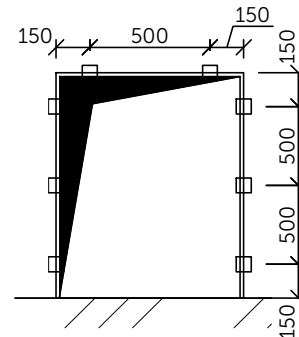
Узел 13

Обрамление дверного проема



вертикальное сечение

Схема установки Г-образных опорных элементов



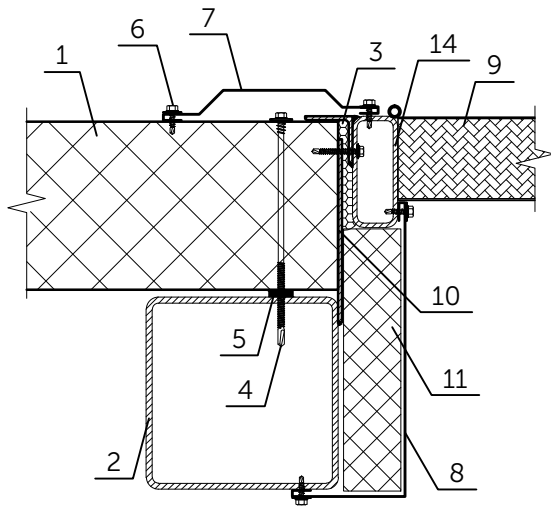
горизонтальное сечение

1	Стеновая сэндвич-панель
2	Элемент каркаса
3	Монтажная пена/Минеральная вата
4	Саморез 4,8x19 или заклепка комбинированная 3,2x8 (шаг 300мм)
5	Саморез 5,5/6,3xL с ЭПДМ-прокладкой
6	Уплотнительная лента
7	Г-образный опорный элемент Г-1, t=2,0мм
8	Дверной блок
9	Фасонный элемент ФС-15, t=0,5мм
10	Фасонный элемент ФС-16, t=0,5мм
11	Фасонный элемент ФС-18, t=0,5мм
12	Герметик силиконовый

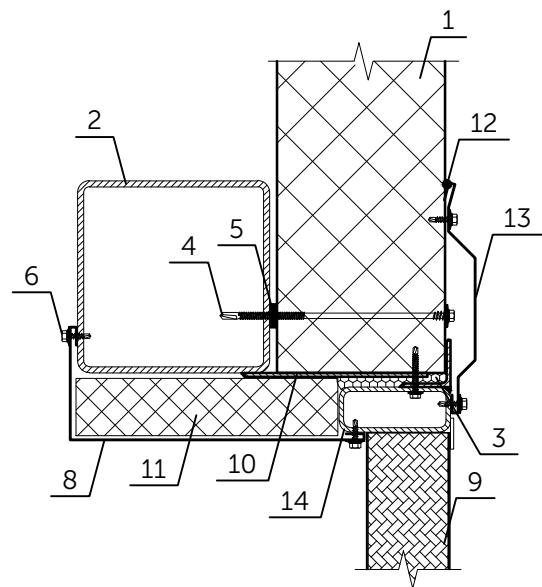
СТЕНОВЫЕ СЭНДВИЧ-ПАНЕЛИ ТЕХНОПАН

Узел 14.1

Обрамление ворот распашных



горизонтальное сечение



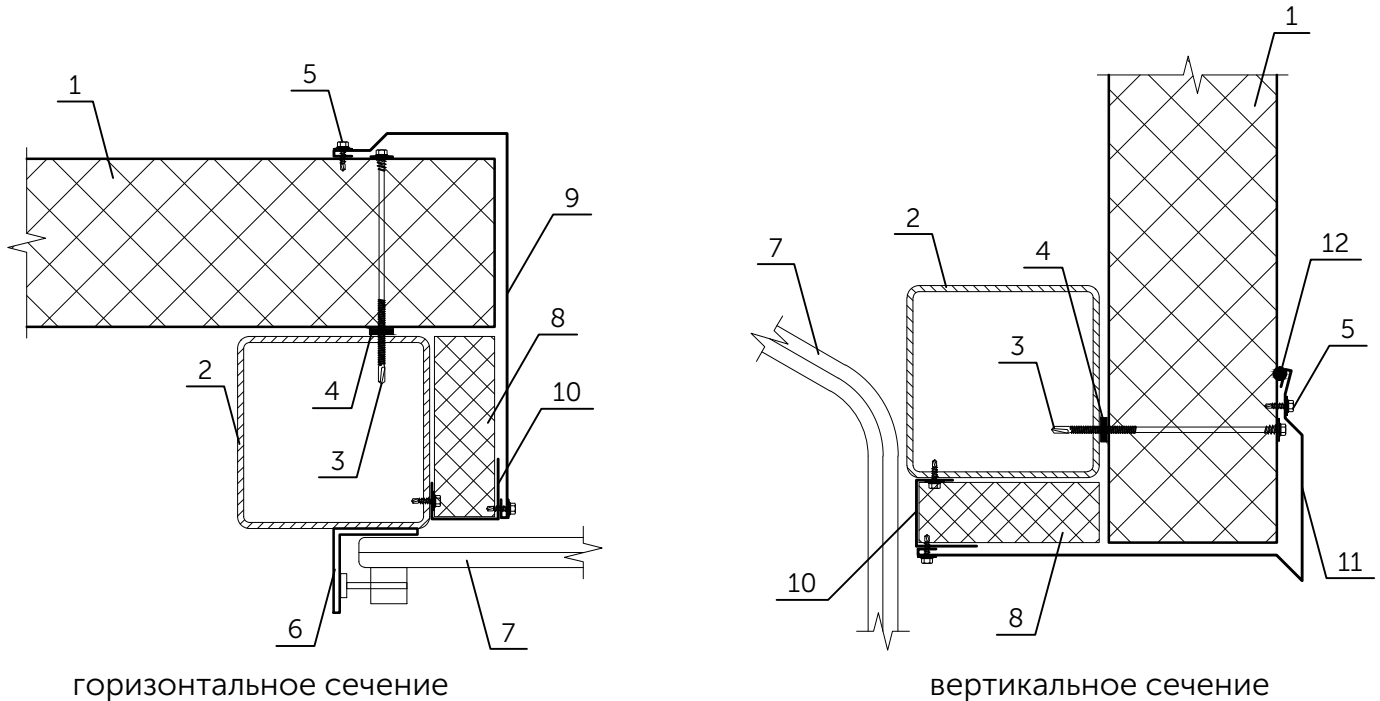
вертикальное сечение

1	Стеновая сэндвич-панель
2	Элемент каркаса
3	Монтажная пена/Минеральная вата
4	Саморез 4,8x19 или заклепка комбинированная 3,2x8 (шаг 300мм)
5	Уплотнительная лента
6	Саморез 5,5/6,3xL с ЭПДМ-прокладкой
7	Фасонный элемент ФС-15, t=0,5мм
8	Фасонный элемент ФС-19, t=0,5мм
9	Полотно ворот
10	Опорный элемент -t=6,0мм
11	Утеплитель минераловатный
12	Герметик силиконовый
13	Фасонный элемент ФС-20, t=0,5мм
14	Рама ворот

СТЕНОВЫЕ СЭНДВИЧ-ПАНЕЛИ ТЕХНОПАН

Узел 14.2

Обрамление ворот подъемно-поворотных



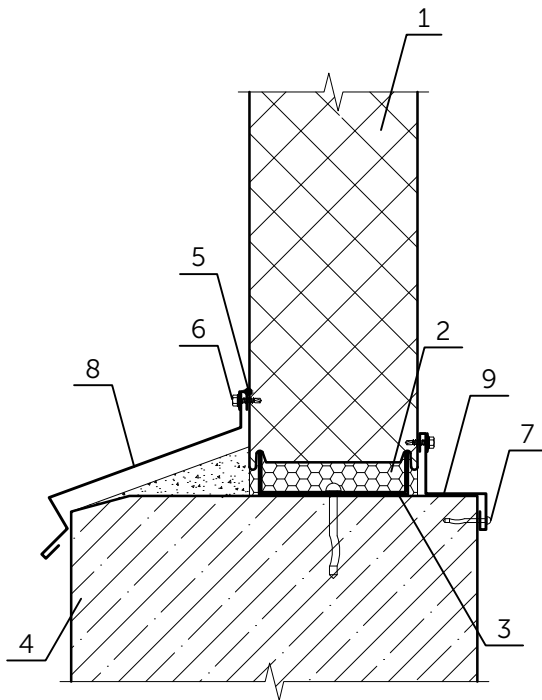
1	Стеновая сэндвич-панель
2	Элемент каркаса
3	Саморез 4,8x19 или заклепка комбинированная 3,2x8 (шаг 300мм)
4	Уплотнительная лента
5	Саморез 5,5/6,3xL с ЭПДМ-прокладкой
6	Подъемный механизм ворот
7	Полотно ворот
8	Утеплитель
9	Фасонный элемент ФС-21, t=0,5мм
10	Фасонный элемент ФС-22, t=0,5мм
11	Фасонный элемент ФС-23, t=0,5мм
12	Герметик силиконовый

СТЕНОВЫЕ СЭНДВИЧ-ПАНЕЛИ ТЕХНОПАН

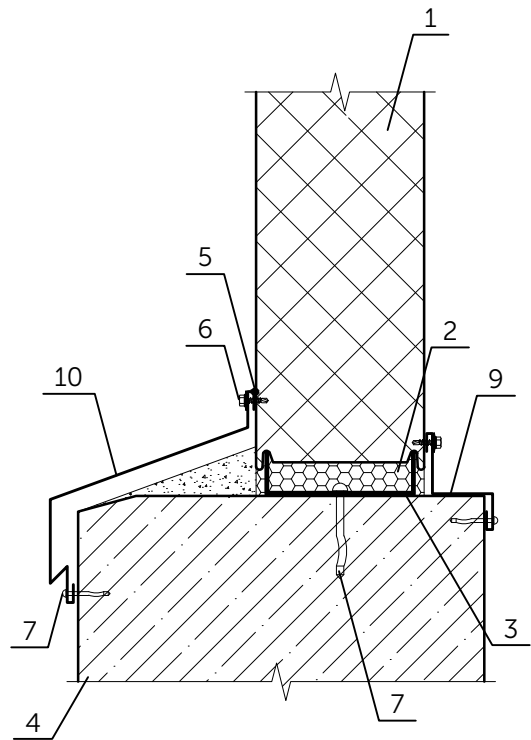
Узел 15

Цоколь

Вариант 1



Вариант 2



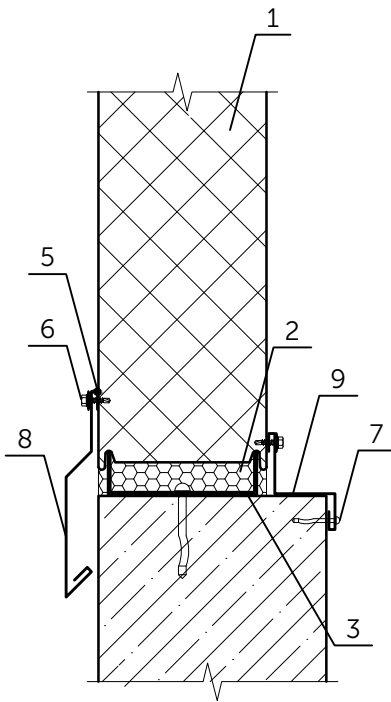
1	Стеновая сэндвич-панель
2	Монтажная пена/Минеральная вата
3	П-образный направляющий элемент, t=2,0мм
4	Цоколь
5	Герметик силиконовый
6	Саморез 4,8x19 или заклепка комбинированная 3,2x8 (шаг 300мм)
7	Дюбель (шаг 300мм)
8	Фасонный элемент ФС-24, t=0,5мм
9	Фасонный элемент ФС-25, t=0,5мм
10	Фасонный элемент ФС-26, t=0,5мм

СТЕНОВЫЕ СЭНДВИЧ-ПАНЕЛИ ТЕХНОПАН

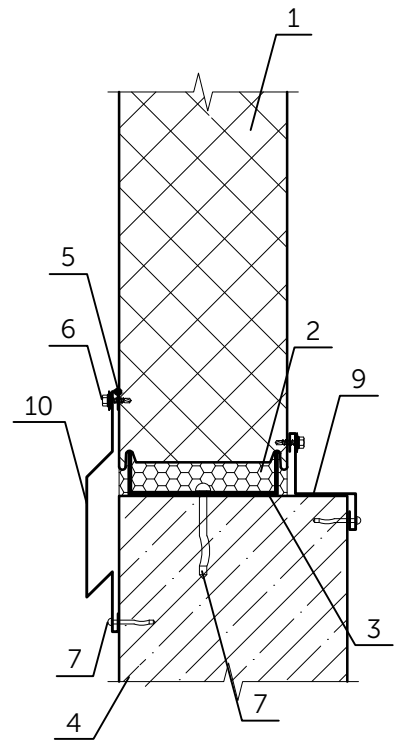
Узел 15

Цоколь

Вариант 3



Вариант 4

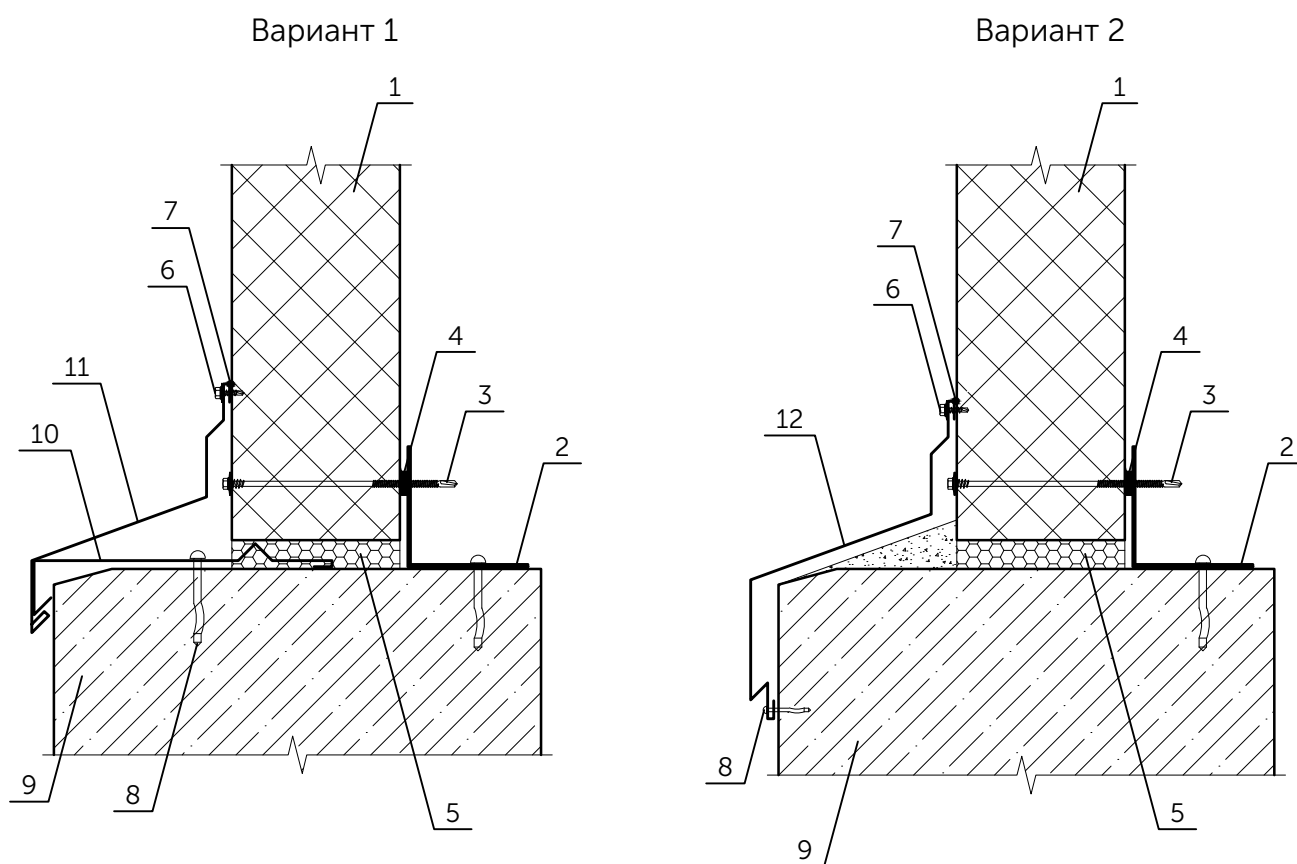


1	Стеновая сэндвич-панель
2	Монтажная пена/Минеральная вата
3	П-образный направляющий элемент, t=2,0мм
4	Цоколь
5	Герметик силиконовый
6	Саморез 4,8x19 или заклепка комбинированная 3,2x8 (шаг 300мм)
7	Дюбель (шаг 300мм)
8	Фасонный элемент ФС-27, t=0,5мм
9	Фасонный элемент ФС-25, t=0,5мм
10	Фасонный элемент ФС-28, t=0,5мм

СТЕНОВЫЕ СЭНДВИЧ-ПАНЕЛИ ТЕХНОПАН

Узел 16

Цоколь



1	Стеновая сэндвич-панель
2	Г-образный опорный элемент Г-2, t=2,0мм
3	Саморез 5,5/6,3xL с ЭПДМ-прокладкой
4	Уплотнительная лента
5	Монтажная пена/Минеральная вата
6	Саморез 4,8x19 или заклепка комбинированная 3,2x8 (шаг 300мм)
7	Герметик силиконовый
8	Дюбель (шаг 300мм)
9	Цоколь
10	Фасонный элемент ФС-29, t=0,5мм
11	Фасонный элемент ФС-30, t=0,5мм
12	Фасонный элемент ФС-31, t=0,5мм